



**ВОДОСТІЧНІ СИСТЕМИ  
СОФІТ**







## ВОДОСТІЧНІ СИСТЕМИ СОФІТ

BRYZA являє собою групу виробів, яка складається з водостічної системи та софіту. Такі фактори, як інженерно-технічний досвід, сучасні технології і найбільш якісні компоненти за підтримки багаторічного досвіду в пластиковій промисловості, привели компанію Cellfast до створення високоякісної системи, і, відповідно, надійного бренду. Виготовлені з ПВХ елементи характеризуються невеликою вагою, повною стійкістю до погодних умов, довговічністю кольору, що підтверджена лабораторними дослідженнями і тестами старіння.



Водостічні системи і софіт BRYZA характеризує привабливий зовнішній вигляд і висока якість виконання. Технології виробництва, що використовуються, гарантують високу витривалість нашої продукції і довгострокову гарантію. Велика палітра кольорів забезпечує свободу проектування та привабливі рішення для вашого будинку.

Система BRYZA виробляється згідно норм сертифікату Системи Управління Якістю ISO 9001:2015. Даний сертифікат підтверджує відповідність найвищих стандартів управління якістю в компанії, а також стандартів безпеки виробництва та організації праці. Відповідність всім вимогам у результаті процесу сертифікації гарантує надійність і високу якість продукції.

10 річна  
гарантія





# BRYZA ВОДОСТІЧНА СИСТЕМА

Застосування	с. 6
Кольорова гама	с. 7
Особливості	с. 9
Елементи системи	с. 10-21
Опис елементів	с. 22-23
Монтаж системи	с. 24-27





# BRYZA ВОДОСТІЧНА СИСТЕМА

Водостічна система BRYZA виробляється з 2004 року та представлена на ринку України з 2006 року. Вже багато років поспіль BRYZA утримує лідируючу позицію на ринку водостічних систем завдяки відмінному співвідношенню ціна-якість та асортименту. BRYZA пропонує повну систему, яка складається з напівкруглих ринв 75, 100, 125 і 150 мм, комплекту з'єднувачів та водостічних труб трьох діаметрів, Ø 63, Ø 90, Ø 110 мм. Витонченість класичних форм, простота монтажу та вісім варіантів кольорів в чотирьох розмірах завжди задовольняють Ваші потреби.

## РОЗМІРИ ВОДОСТІЧНОЇ РИНВИ



## РОЗМІРИ ВОДОСТІЧНОЇ ТРУБИ



## ПРИЗНАЧЕННЯ ВОДОСТІЧНОЇ СИСТЕМИ

**75**  
СИСТЕМА

Ринва 75 мм з водостічною трубою 63 мм. Невеликі житлові будівлі, сараї, гаражі, балкони та різноманітне дачне будівництво.

**125**  
СИСТЕМА

Ринва 125 мм з водостічною трубою 90 мм або 110 мм. Котеджі, багатоквартирні житлові будинки, складські приміщення, комунальні будівлі, комерційні та промислові об'єкти.

**100**  
СИСТЕМА

Ринва 100 мм з водостічною трубою 63 мм або 90 мм. Односімейні будинки, малі та середні складські приміщення, невеликі комерційні та промислові будівлі.

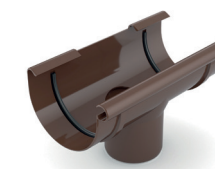
**150**  
СИСТЕМА

Ринва 150 мм з водостічною трубою 110 мм. Великі об'єкти житлового, промислового та комерційного призначення.

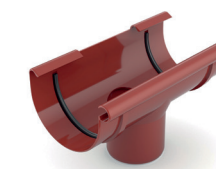
## КОЛЬОРОВА ГАМА ВОДОСТІЧНИХ СИСТЕМ



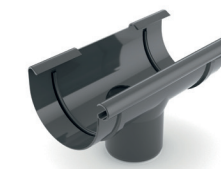
БІЛИЙ / RAL 9010



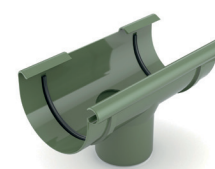
КОРИЧНЕВИЙ / RAL 8017



ЧЕРВОНИЙ / RAL 3011



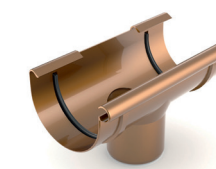
ГРАФІТ / RAL 7021



ЗЕЛЕНИЙ / RAL 6020



ЧОРНИЙ / RAL 9005



МІДНИЙ



ЦЕГЛЯНИЙ / RAL 8004



# ЧОМУ САМЕ ВОДОСТІЧНА СИСТЕМА BRYZA

ЧОТИРИ СИСТЕМИ  
ВСІ ДАХИ

**10** років  
гарантії

## ДИЗАЙН

класичний дизайн наших продуктів чудово вписується навіть у ++ найсучасніший стиль будинку

## СТІЙКІСТЬ КОЛЬОРУ

довготривала стабільність кольору водостічної системи була забезпечена за рахунок використання високоякісної сировини

## ГЕРМЕТИЧНІСТЬ

спеціально підібрані і розроблені гумові прокладки та точність компонентів водостічної системи забезпечують її тривалу герметичність

## ГЛИБОКА РИНВА

ринва розроблена таким чином, щоб забезпечити можливість відводу води з даху, навіть при тривалому дощі

## ПРОСТИЙ МОНТАЖ

метод заціпання – це спосіб кріплення, який забезпечує швидкий та простий монтаж елементів водостічної системи



# ЕЛЕМЕНТИ ВОДОСТІЧНОЇ СИСТЕМИ



## МЕТОД З'ЄДНАННЯ

Монтаж ринв відбувається за допомогою з'єднань, які ущільнені гумовими прокладками та заціпаються. Цей вид з'єднання є простим та гарантує повну надійність та герметичність кріплення. Монтаж водостічних труб відбувається за принципом стаканного з'єднання без використання прокладок. Описані види з'єднань запобігають термічній деформації водостічної системи.

## ЕЛЕМЕНТИ СИСТЕМИ

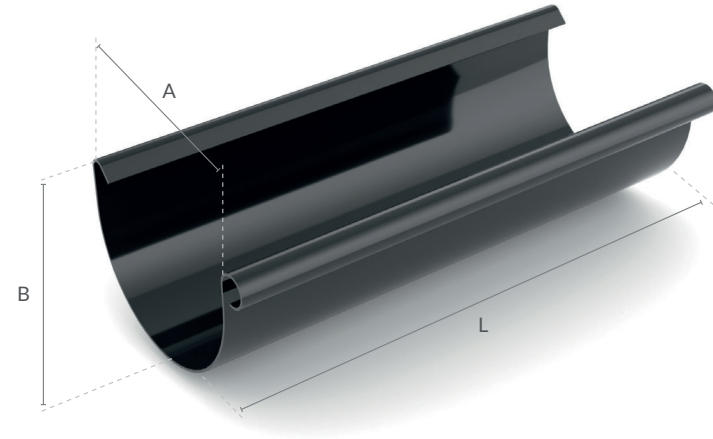
1. РИНВА 75, 100, 125, 150 мм; 3, 4 м
2. КРОНШТЕЙН РИНВИ 75, 100, 125, 150 мм
3. КУТ ВНУТРІШНІЙ 75\*, 100\*, 125\*\*, 150\* мм
4. МУФТА РИНВИ 75, 100, 125, 150 мм
5. КУТ ЗОВНІШНІЙ 75\*\*, 100\*\*, 125\*\*, 150\* мм
6. ЛІЙКА 75/63, 100/63, 100/90, 125/90, 125/110, 150/110 мм
7. ЗАГЛУШКА РИНВИ (ПРАВА, ЛІВА) 75, 100, 125, 150 мм
8. ТРУБА ВОДОСТІЧНА 63, 90, 110 мм; 3, 4 м
9. ТРІЙНИК 63/63, 90/90, 110/110 мм
10. ХОМУТ ТРУБИ (ПВХ) 63, 90, 110 мм
11. МУФТА ТРУБИ 63, 90, 110 мм
12. ПЕРЕХІДНИК 90/63, 110/90 мм
13. ЗАБІРНИК ДОЩОВОЇ ВОДИ 63, 90, 110 мм
14. КОЛІНО 63\*, 90\*, 110\* мм
15. ЛЮК-РЕВІЗІЯ 110 мм
16. ВІДСТІЙНИК 110 / ПЕРЕХІДНИК 110/63, 110/90, 110/100 мм
17. КРОНШТЕЙН РИНВИ (ПРЯМИЙ, ЗІГНУТИЙ, РЕГУЛЬОВАНИЙ)
18. ХОМУТ ТРУБИ (МЕТАЛ) 63, 90, 110 мм
19. ПЛАНКА КРІПЛЕННЯ ДЛЯ КРОНШТЕЙНУ (ПРЯМА, ЗІГНУТА)
20. ГАК ХОМУТА / СТАБІЛІЗАТОР ГАКА ХОМУТА / ЛАПКА ХОМУТА

\* можливість замовлення будь-якого кута

\*\* з можливістю регулювання кута



## 1 РИНВА



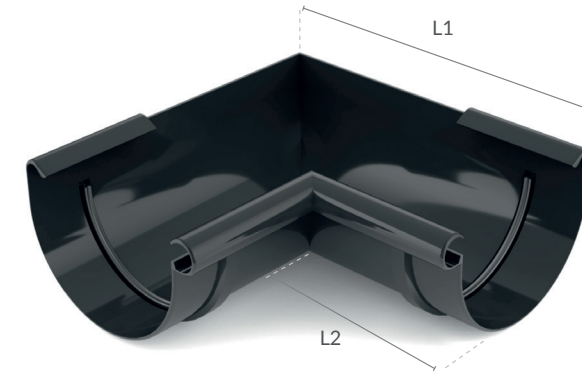
Система	Розмір	Довжина	Білий	Коричневий	Червоний	Графіт	Зелений	Цегляний	Мідний	Чорний	A [мм]	B [мм]	L [м]	Упаковка [од.]	Палета [од.]
75	75 мм	4 м	60-001	60-002	60-003	60-004	60-005	60-006	-	60-009	75	57	4	3	252
		3 м	60-011	60-012	60-013	60-014	60-015	60-016	-	60-019	-	-	3	3	252
100	100 мм	4 м	61-001	61-002	61-003	61-004	-	-	-	-	100	75,6	4	3	153
		3 м	61-011	61-012	61-013	61-014	-	-	-	-	-	-	3	3	153
125	125 мм	4 м	62-001	62-002	62-003	62-004	62-005	62-006	62-007	62-009	125	94	4	5	130
		3 м	62-011	62-012	62-013	62-014	62-015	62-016	62-017	62-019	-	-	3	5	130
150	150 мм	4 м	63-001	63-002	63-003	63-004	-	-	-	-	150	113,2	4	5	110
		3 м	63-011	63-012	63-013	63-014	-	-	-	-	-	-	3	5	110

## 2 КРОНШТЕЙН РИНВИ



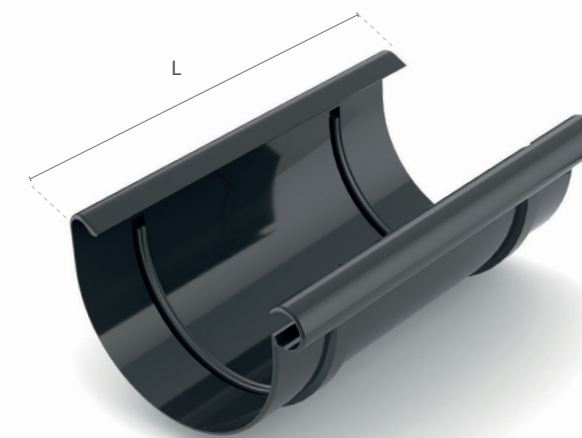
Система	Розмір	Білий	Коричневий	Червоний	Графіт	Зелений	Цегляний	Мідний	Чорний	H [мм]	Упаковка [од.]	Палета [од.]
75	75 мм	60-071	60-072	60-073	60-074	60-075	60-076	-	60-079	85,3	64	11264
100	100 мм	61-071	61-072	61-073	61-074	-	-	-	-	116,7	44	5632
125	125 мм	62-071	62-072	62-073	62-074	62-075	62-076	62-077	62-079	135,3	65	4160
150	150 мм	63-071	63-072	63-073	63-074	-	-	-	-	157,7	50	3200

## 3 КУТ ВНУТРІШНІЙ



Система	Розмір	Кут	Білий	Коричневий	Червоний	Графіт	Зелений	Цегляний	Мідний	Чорний	L1 [мм]	L2 [мм]	Упаковка [од.]	Палета [од.]
75	75 мм	90°	60-051	60-052	60-053	60-054	60-055	60-056	-	60-059	145,5	64,5	18	1152
		довільний	60-251	60-252	60-253	60-254	60-255	60-256	-	60-259	-	-	18	-
		різно-площинний	60-250 BI	60-250 BR	60-250 CZ	60-250 GR	60-250 ZI	60-250 CE	-	60-250 CZE	-	-	-	-
100	100 мм	90°	61-051	61-052	61-053	61-054	-	-	-	-	204,5	96,5	12	480
		довільний	61-251	61-252	61-253	61-254	-	-	-	-	-	-	12	-
		різно-площинний	61-250 BI	61-250 BR	61-250 CZ	61-250 GR	-	-	-	-	-	-	-	-
125	125 мм	90°	62-051	62-052	62-053	62-054	62-055	62-056	62-057	62-059	248,5	114,5	10	280
		довільний	62-251	62-252	62-253	62-254	62-255	62-256	-	62-259	-	-	10	-
		різно-площинний	62-250 BI	62-250 BR	62-250 CZ	62-250 GR	62-250 ZI	62-250 CE	-	62-250 CZE	-	-	-	-
		регульований	62-351	62-352	62-353	62-354	62-355	62-356	62-357	62-359	-	-	12	240
150	150 мм	90°	63-051	63-052	63-053	63-054	-	-	-	-	271	111	8	160
		довільний	63-251	63-252	63-253	63-254	-	-	-	-	-	-	8	-
		різно-площинний	63-250 BI	63-250 BR	63-250 CZ	63-250 GR	-	-	-	-	-	-	-	-

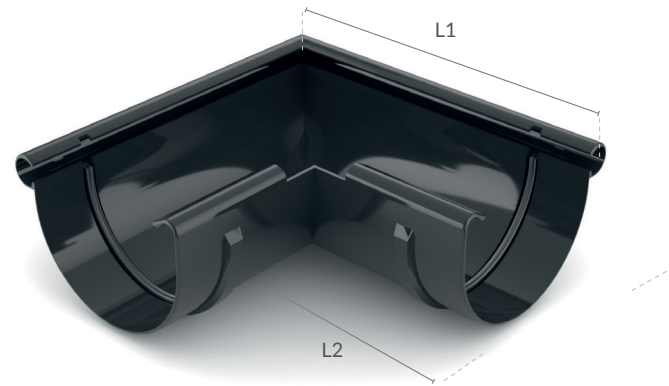
## 4 МУФТА РИНВИ



Система	Розмір	Білий	Коричневий	Червоний	Графіт	Зелений	Цегляний	Мідний	Чорний	L [мм]	Упаковка [од.]	Палета [од.]
75	75 мм	60-031	60-032	60-033	60-034	60-035	60-036	-	60-039	130	50	3200
100	100 мм	61-031	61-032	61-033	61-034	-	-	-	-	200	40	1120
125	125 мм	62-031	62-032	62-033	62-034	62-035	62-036	62-037	62-039	240	28	672
150	150 мм	63-031	63-032	63-033	63-034	-	-	-	-	240	20	480

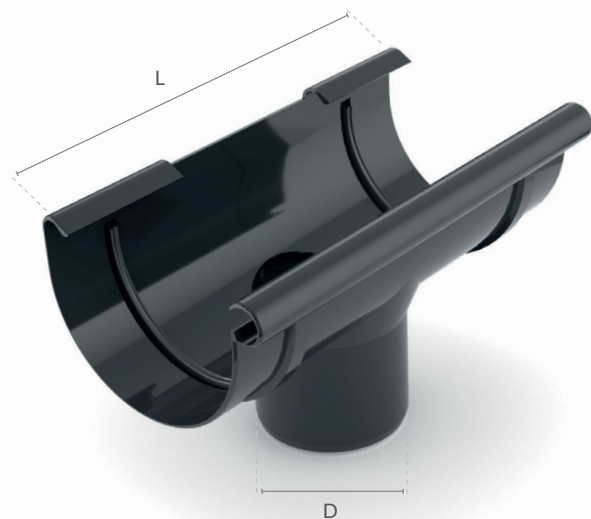


## 5 КУТ ЗОВНІШНІЙ



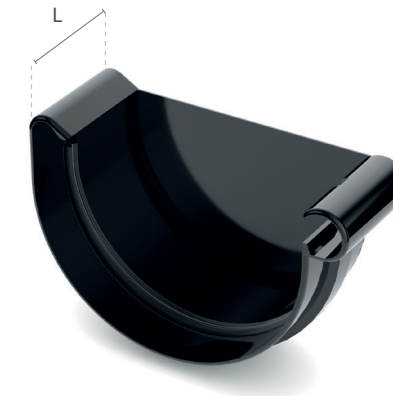
Система	Розмір	Кут	Білий	Коричневий	Червоний	Графіт	Зелений	Цегляний	Мідний	Чорний	L1 [мм]	L2 [мм]	Упаковка [од.]	Палета [од.]
75	75 мм	90°	60-061	60-062	60-063	60-064	60-065	60-066	-	60-069	155	64,5	18	1152
		довільний	60-261	60-262	60-263	60-264	60-265	60-266	-	60-269	-	-	18	-
		різно-площинний	60-260 BI	60-260 BR	60-260 CZ	60-260 GR	60-260 ZI	60-260 CE	-	60-260 CZE	-	-	-	-
		регульований	60-271	60-272	60-273	60-274	60-275	60-276	-	60-279	-	-	20	1280
100	100 мм	90°	61-061	61-062	61-063	61-064	-	-	-	-	216,5	96,5	12	480
		довільний	61-261	61-262	61-263	61-264	-	-	-	-	-	-	12	-
		різно-площинний	61-260 BI	61-260 BR	61-260 CZ	61-260 GR	-	-	-	-	-	-	-	-
		регульований	61-271	61-272W	61-273	61-274	-	-	-	-	-	-	20	480
125	125 мм	90°	62-061	62-062	62-063	62-064	62-065	62-066	62-067	62-069	264,5	114,5	10	280
		довільний	62-261	62-262	62-263	62-264	62-265	62-266	-	62-269	-	-	10	-
		різно-площинний	62-260 BI	62-260 BR	62-260 CZ	62-260 GR	62-260 ZI	62-260 CE	-	62-260 CZE	-	-	-	-
		регульований	62-271	62-272	62-273	62-274	62-275	62-276	62-277	62-279	-	-	12	240
150	150 мм	90°	63-061	63-062	63-063	63-064	-	-	-	-	290	111	8	160
		довільний	63-261	63-262	63-263	63-264	-	-	-	-	-	-	8	-
		різно-площинний	63-260 BI	63-260 BR	63-260 CZ	63-260 GR	-	-	-	-	-	-	-	-

## 6 ЛІЙКА



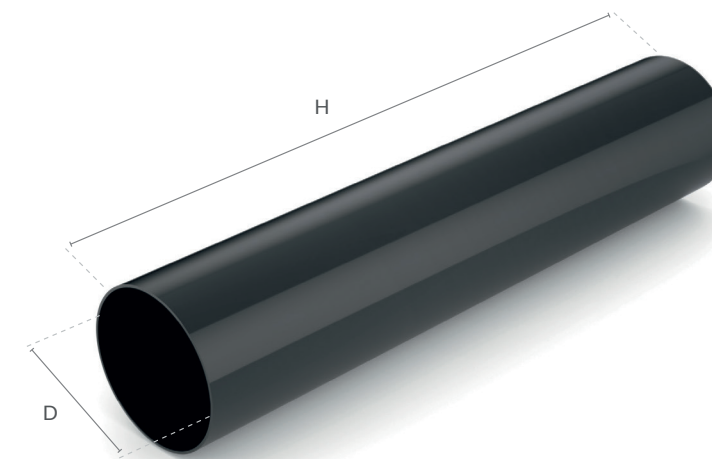
Система	Розмір	Білий	Коричневий	Червоний	Графіт	Зелений	Цегляний	Мідний	Чорний	D [мм]	L [мм]	Упаковка [од.]	Палета [од.]
75	75/63 мм	60-041	60-042	60-043	60-044	60-045	60-046	-	60-049	63	160	10	1280
100	100/63 мм	61-101	61-102	61-103	61-104	-	-	-	-	90	240	12	480
	100/90 мм	61-041	61-042	61-043	61-044	-	-	-	-	90	240	9	360
125	125/90 мм	62-041	62-042	62-043	62-044	62-045	62-046	62-047	62-049	90	280	16	320
	125/110 мм	62-101	62-102	62-103	62-104	-	-	-	-	110	280	16	320
150	150/110 мм	63-041	63-042	63-043	63-044	-	-	-	-	110	300	10	200

## 7 ЗАГЛУШКА РИНВИ (ПРАВА, ЛІВА)



Система	Розмір	Тип	Білий	Коричневий	Червоний	Графіт	Зелений	Цегляний	Мідний	Чорний	L [мм]	Упаковка [од.]	Палета [од.]
75	75 мм	правий	60-081	60-082	60-083	60-084	60-085	60-086	-	60-089	31	54	9504
		лівий	60-091	60-092	60-093	60-094	60-095	60-096	-	60-099	31	54	9504
100	100 мм	правий	61-081	61-082	61-083	61-084	-	-	-	-	41	24	4224
		лівий	61-091	61-092	61-093	61-094	-	-	-	-	41	24	4224
125	125 мм	правий	62-081	62-082	62-083	62-084	62-085	62-086	62-087	62-089	51	20	2560
		лівий	62-091	62-092	62-093	62-094	62-095	62-096	62-097	62-099	51	20	2560
150	150 мм	правий	63-081	63-082	63-083	63-084	-	-	-	-	51	10	1760
		лівий	63-091	63-092	63-093	63-094	-	-	-	-	51	10	1760

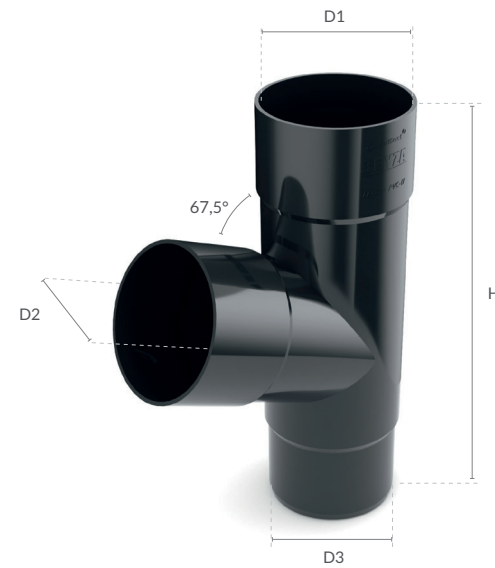
## 8 ТРУБА ВОДОСТІЧНА



Система	Розмір	Довжина	Білий	Коричневий	Червоний	Графіт	Зелений	Цегляний	Мідний	Чорний	D [мм]	H [м]	Упаковка [од.]	Палета [од.]
63	63 мм	4 м	60-111	60-112	60-113	60-114	60-115	60-116	-	60-119	63	4	5	90
		3 м	60-121	60-122	60-123	60-124	60-125	60-126	-	60-129	63	3	5	90
90	90 мм	4 м	62-111	62-112	62-113	62-114	62-115	62-116	62-117	62-119	90	4	5	60
		3 м	62-121	62-122	62-123	62-124	62-125	62-126	62-127	62-129	90	3	5	60
110	110 мм	4 м	63-111	63-112	63-113	63-114	-	-	-	-	110	4	5	45
		3 м	63-121	63-122	63-123	63-124	-	-	-	-	110	3	5	45

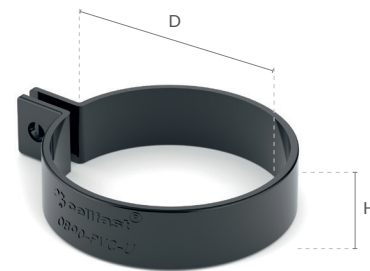


## 9 ТРІЙНИК



Система	Розмір	Білий	Коричневий	Червоний	Графіт	Зелений	Цегляний	Мідний	Чорний	D1 [мм]	D2 [мм]	D3 [мм]	H [мм]	Упаковка [од.]	Палета [од.]
63	63 мм	60-171Т	60-172Т	60-173Т	60-174Т	60-175Т	60-176Т	-	60-179Т	-	-	-	-	12	-
90	90 мм	62-171	62-172	62-173	62-174	62-175	62-176	62-177	62-179	90,2	90,2	84,5	245	15	300
110	110 мм	63-171	63-172	63-173	63-174	-	-	-	-	110,4	110,4	104,5	310	8	192

## 10 ХОМУТ ТРУБИ (ПВХ)



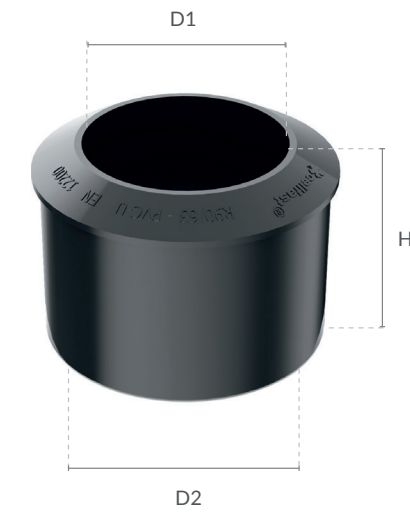
Система	Розмір	Білий	Коричневий	Червоний	Графіт	Зелений	Цегляний	Мідний	Чорний	D [мм]	H [мм]	Упаковка [од.]	Палета [од.]
63	63 мм	60-151	60-152	60-153	60-154	60-155	60-156	-	60-159	63	25	84	14784
90	90 мм	62-151	62-152	62-153	62-154	62-155	62-156	62-157	62-159	90	25	50	8800
110	110 мм	63-151	63-152	63-153	63-154	-	-	-	-	110	25	96	6144

## 11 МУФТА ТРУБИ



Система	Розмір	Білий	Коричневий	Червоний	Графіт	Зелений	Цегляний	Мідний	Чорний	D1 [мм]	D2 [мм]	H [мм]	Упаковка [од.]	Палета [од.]
63	63 мм	60-131	60-132	60-133	60-134	60-135	60-136	-	60-139	63,3	57,5	117	36	4608
90	90 мм	62-131	62-132	62-133	62-134	62-135	62-136	62-137	62-139	90,2	84,5	145	36	1440
110	110 мм	63-131	63-132	63-133	63-134	-	-	-	-	110,4	104,5	155	40	1120

## 12 ПЕРЕХІДНИК



Система	Розмір	Білий	Коричневий	Червоний	Графіт	Зелений	Цегляний	Мідний	Чорний	D1 [мм]	D2 [мм]	H [мм]	Упаковка [од.]	Палета [од.]
90/63	90/63 мм	62-161	62-162	62-163	62-164	62-165	62-166	-	62-169	63,2	90	63,9	20	2560
110/90	110/90 мм	63-161	63-162	63-163	63-164	63-165	63-166	63-167	63-169	90,2	110	66,9	24	1536

## 13 ЗАБІРНИК ДОЩОВОЇ ВОДИ



Система	Розмір	Білий	Коричневий	Червоний	Графіт	Зелений	Цегляний	Мідний	Чорний	D [мм]	H [мм]	Упаковка [од.]	Палета [од.]
63	63 мм	60-201	60-202	60-203	60-204	60-205	60-206	-	60-209	63	126	12	-
90	90 мм	62-201	62-202	62-203	62-204	62-205	62-206	62-207	62-209	90	195	6	768
110	110 мм	63-201	63-202	63-203	63-204	-	-	-	-	110	210	12	480



## 14 КОЛІНО



Система	Розмір	Білий	Коричневий	Червоний	Графіт	Зелений	Цегляний	Мідний	Чорний	D1 [мм]	D2 [мм]	H [мм]	Упаковка [од.]	Палета [од.]
63	63 мм	60-141	60-142	60-143	60-144	60-145	60-146	-	60-149	63,3	57,5	115	14	1792
	63 мм (довільний)	60-150 BI	60-150 BR	60-150 CZ	60-150 GR	60-150 ZI	60-150 CE	-	60-150 CZE	63,3	57,5	-	14	1792
90	90 мм	62-141	62-142	62-143	62-144	62-145	62-146	62-147	62-149	90,2	84,5	147	36	720
	90 мм (довільний)	62-150 BI	62-150 BR	62-150 CZ	62-150 GR	62-150 ZI	62-150 CE	-	62-150 CZE	90,2	84,5	-	36	720
110	110 мм	63-141	63-142	63-143	63-144	-	-	-	-	110,4	104,5	218	16	384
	110 мм (довільний)	63-150 BI	63-150 BR	63-150 CZ	63-150 GR	-	-	-	-	110,4	104,5	-	16	384

## 16 ВІДСТІЙНИК / ПЕРЕХІДНИК



Назва	Розмір	Коричневий	Графіт	Сірий	Чорний	A [мм]	H [мм]	L [мм]	Упаковка [од.]	Палета [од.]
відстійник	110 мм	63-212	63-214	63-218	63-219	193	219	293	2	128
адаптер гумовий	110/100 мм	-	-	-	63-242	-	-	-	25	4400
адаптер	110/90 мм	63-222	63-224	63-228	63-229	-	-	-	18	3168
адаптер	110/63 мм	63-232	63-234	63-238	63-239	-	-	-	18	3168

## 15 ЛЮК-РЕВІЗІЯ

НОВИНКА



Система	Розмір	Білий	Коричневий	Червоний	Графіт	Зелений	Цегляний	Мідний	Чорний	D1 [мм]	D2 [мм]	H [мм]	Упаковка [од.]	Палета [од.]
110	110 мм	69-001	69-002	69-003	69-004	69-005	69-006	69-007	69-009	110,4	104,5	310	8	224

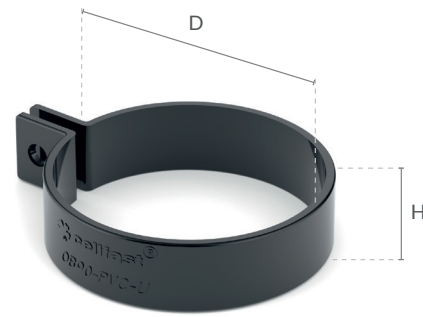
## 17 КРОНШТЕЙН РИНВИ



Система	Розмір	Тип	Білий	Коричневий	Червоний	Графіт	Зелений	Цегляний	Чорний	L1 [мм]	L2 [мм]	L3 [мм]	Упаковка [од.]	Палета [од.]
75	75 мм	прямий	70-121	70-021	70-221	70-321	70-110	70-109	70-421	171	-	-	50	2450
		зігнутий	70-122	70-022	70-222	70-322	70-210	70-209	70-422	-	105	-	50	2450
		регульований	70-123	70-023	70-223	70-323	70-310	70-309	70-423	-	-	180	50	2100
100	100 мм	прямий	70-161	70-061	70-261	70-361	-	-	-	186	-	-	50	2450
		зігнутий	70-162	70-062	70-262	70-362	-	-	-	-	113	-	50	2100
125	125 мм	прямий	70-101	70-001	70-201	70-301	70-108	70-107	70-401	240	-	-	40	1960
		зігнутий	70-102	70-002	70-202	70-302	70-208	70-207	70-402	-	165	-	30	1470
		регульований	70-103	70-003	70-203	70-303	70-308	70-307	70-403	-	-	180	25	1225
150	150 мм	прямий	70-141	70-041	70-241	70-341	-	-	-	280	-	-	30	1470
		зігнутий	70-142	70-042	70-242	70-342	-	-	-	-	210	-	25	1225
		регульований	70-143	70-043	70-243	70-343	-	-	-	-	-	180	25	900

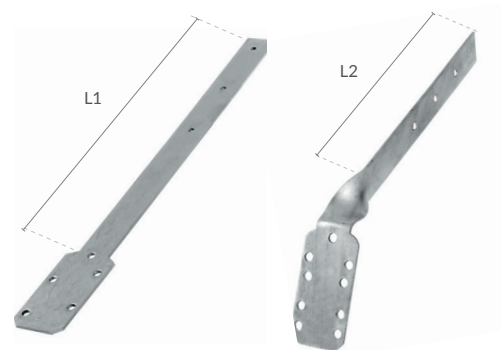


## 18 ХОМУТ ТРУБИ (МЕТАЛ)



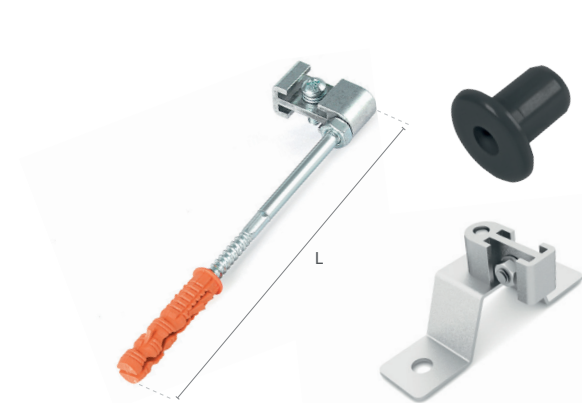
Система	Розмір	Білий	Коричневий	Червоний	Графіт	Зелений	Цегляний	Чорний	D [мм]	H [мм]	Упаковка [од.]	Палета [од.]
63	63 мм	70-135	70-035	70-235	70-335	70-410	70-409	70-435	63	25	50	2800
90	90 мм	70-115	70-015	70-215	70-315	70-408	70-407	70-415	90	25	50	2800
110	110 мм	70-155	70-055	70-255	70-355	-	-	-	110	25	50	2800

## 19 ПЛАНКА КРІПЛЕННЯ ДЛЯ КРОНШТЕЙНУ

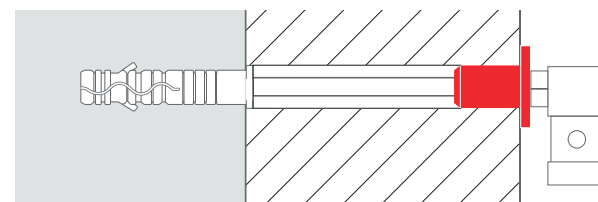


Система	Розмір	Тип	Артикул No.	L1 [мм]	L2 [мм]	Упаковка [од.]	Палета [од.]
75	75 мм	прямий	70-027	168	-	30	3900
		зігнутий	70-028	-	120	50	3000
100	100 мм	прямий	70-037	170	-	30	3900
		зігнутий	70-038	-	128	30	3900
125/150	125 мм/150мм	прямий	70-007	300	-	30	3900
		зігнутий	70-008	-	235	50	3000

## 20 ГАК ХОМУТА / СТАБІЛІЗАТОР ГАКА ХОМУТА / ЛАПКА ХОМУТА



Система	Розмір [L]	Артикул No.	Упаковка [од.]	Палета [од.]	
універсальний	120 мм	70-004	100	9600	
	160 мм	70-005	100	9600	
	180 мм	70-006	100	9600	
	220 мм	70-010	100	8000	
	250 мм	70-019	100	8000	
	350 мм	70-020	100	-	
	стабілізатор гака хомута	-	62-100	10	-
	лапка хомута	-	70-031	50	-



Стабілізатор є доповненням типового гака хомута водостічної труби. Його завдання полягає у стабілізації гаку, особливо при використанні додаткових шарів теплоізоляції на будівлі (полістирол, мінеральна вата).

## РЕМКОМПЛЕКТИ

### 21 ЕЛЕМЕНТИ ВІДСТІЙНИКА



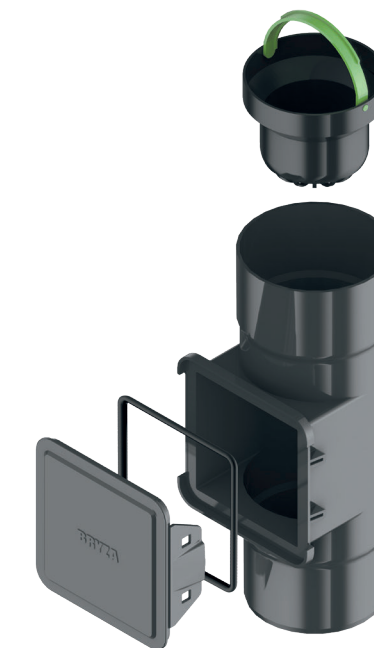
Розмір	Назва	Коричневий	Чорний	Серий	Графіт	Упаковка [од.]	Палета [од.]
110 мм	A вхід відстійника	63-282	63-289	63-288	63-284	12	2112
110 мм	B кришка відстійника	63-292	63-299	63-298	63-294	16	2048
110 мм	C кошик відстійника	-	-	-	63-243	6	384

### 22 САМОКЛЕЮЧА ГУМОВА ПРОКЛАДКА



Система	Розмір	Артикул No.	L [мм]	Комп. [од.]	Упаковка [од.]	Палета [од.]
75	75 мм	60-290	135	30	36	-
100	100 мм	61-290	180	30	27	-
125	125 мм	62-290	220	30	18	-
150	150 мм	63-290	260	30	18	-

### 23 ЕЛЕМЕНТИ РЕВІЗІЇ



Система	Розмір	Назва	Білий	Коричневий	Червоний	Графіт	Зелений	Цегляний	Мідний	Чорний	Універс.	Упаковка [од.]	Палета [од.]
110	110 мм	засув ревізії	69-011	69-012	69-013	69-014	69-015	69-016	69-017	69-019	-	24	-
110	110 мм	сітка ревізії	-	-	-	-	-	-	-	-	69-020	24	-
110	110 мм	вкладиш ревізії	-	-	-	-	-	-	-	-	69-021	25	-



**3** ЗОВНІШНІЙ / ВНУТРІШНІЙ КУТ  
**5** З РЕГУЛЮВАННЯМ 120°-145°



Зовнішні та внутрішні кути в системі 125мм, з регульованим кутом і зовнішні кути в системі 100мм є в усіх кольорах.

Це є інноваційний продукт, який полегшує монтаж водостічної системи у випадку нестандартного даху. Він прискорює процес установки, усуває необхідність у зварюванні кутів і мінімізує період очікування.

Кут складається з двох окремих елементів. Необхідний кут отримуємо після порівняння однієї частини зі шкалою, розташованої на верхній поверхні другої частини, потім зачіпляємо обидва елементи між собою, здобуваючи повну герметичність завдяки спеціальному гумовому ущільнювачу.

**13** ЗАБІРНИК ДОЩОВОЇ ВОДИ



Цей елемент забезпечує ефективне використання дощової води. Доступний в усіх кольорах водостічної системи.

Він адаптований до використання з трубами діаметром 63\* і 90 мм, тобто найбільш поширенішими розмірами, які використовуються в будівельній галузі. Елемент має в комплекті штуцер і коннектор (графітовий колір), що полегшує з'єднання садового шлангу та зливу дощової води в резервуар. Додаткова заслінка дозволяє користувачам перекрити забірник води, якщо це необхідно.

Ми рекомендуємо встановлювати забірник води в місцях, не схильних до сильного забруднення (наприклад, листя з дерев). Якщо виникає потреба в очищенні забірника, промийте його кілька разів звичайною водою під тиском.

\* 63 мм забірники не обладнані сітчастими фільтрами

**16** ВІДСТІЙНИК

Цей елемент з'єднує водостічну систему з системою каналізаційних стоків (Діаметр 110 мм).

Стандартно підходить для труб з діаметром 110 мм. Однак, також може бути використаний з розмірами 100, 90 і 63 мм після використання відповідних адаптерів.

Доступний у чотирьох кольорах: коричневий, графітовий, сірий і чорний.

Основна функція відстійника, це утримання забруднюючих речовин, що стікають з даху будівлі, тобто запобігання їх потрапляння в злив каналізації. Відстійник оснащений великим кошиком з кришкою, яка забезпечує просте видалення небажаних речовин з нього.

**МОНТАЖ**

Відстійник повинен бути встановлений в землі. Він повинен бути в один рівень з верхнім шаром ґрунту. Для того, щоб його зафіксувати, дно ями необхідно залити бетоном, а вже потім відстійник з'єднати з каналізаційною трубою. Після того, як визначиться кінцевий рівень ґрунту, треба залити ще один шар бетону вже навколо відстійника. Потім під'єднайте водостічну трубу.





# МОНТАЖ ВОДОСТІЧНОЇ СИСТЕМИ

## ВИЗНАЧЕННЯ ПРАВИЛЬНОГО РОЗМІРУ ВОДОСТІЧНОЇ СИСТЕМИ

При виборі водостічної системи переконайтеся, що ринви та водостічні труби зможуть надійно зібрати воду з поверхні даху будівлі. Для цього необхідно розрахувати так звану **Ефективну Поверхню Даху**, з якої водостічна система повинна відвести дощову воду. При розрахунку ефективної поверхні даху слід використовувати наступну формулу:

$$EPD = (A+B/2) \times C$$

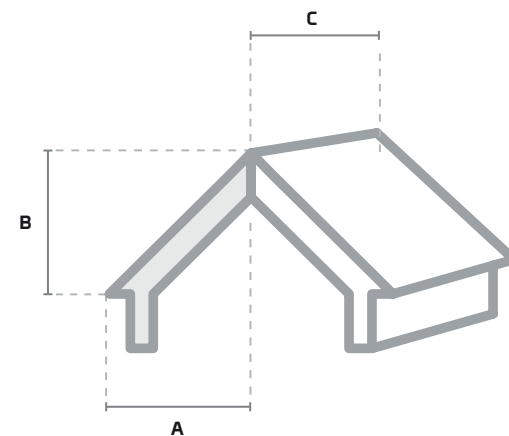
**A** - горизонтальна відстань від кута до гребеня даху (м)  
**B** - висота даху (м)  
**C** - довжина даху (м)



 **Мінімальна температура монтажу 0°C**

## ОСНОВНІ ПРИНЦИПИ МОНТАЖУ

Правильний монтаж водостічної системи з ПВХ забезпечує її надійне функціонування навіть при суворих погодних умовах. У порівнянні з традиційними рішеннями, основною перевагою нашої системи є її можливість компенсувати температурні зміни довжини окремих елементів. Це досягається завдяки правильній конструкції та дизайну ринв та з'єднувачів.

У ринвах це досягається завдяки рухливим з'єднувачам, які оснащені спеціальними гумовими прокладками, а у водостічних трубах це забезпечується шляхом монтажного люфту між трубою та комплектуючими. Крім того, такі елементи, як тримачі ринв і хомути труб, окрім фіксуючих властивостей, забезпечують також рух ринв та водостічних труб при теплових впливах.



РОЗТАШУВАННЯ ВОДОСТІЧНОЇ ТРУБИ	СИСТЕМА 75	СИСТЕМА 100	СИСТЕМА 125	СИСТЕМА 150
	ринва 75 мм водостічна труба 63 мм	ринва 100 мм водостічна труба 90 мм	ринва 125 мм водостічна труба 90 мм	ринва 150 мм водостічна труба 110 мм
 <b>лійка по центру</b>	95 м <sup>2</sup>	132 м <sup>2</sup>	180 м <sup>2</sup>	370 м <sup>2</sup>
 <b>лійка у кінці</b>	48 м <sup>2</sup>	90 м <sup>2</sup>	130 м <sup>2</sup>	180 м <sup>2</sup>

Для розрахунку водостічної системи BRYZA ви можете скористатися онлайн-калькулятором за посиланням

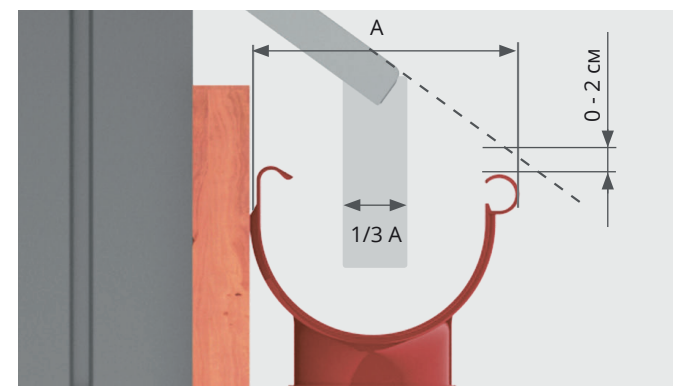


[bryza.ua/catalog/gds-calc](http://bryza.ua/catalog/gds-calc)

## ЗБЕРІГАННЯ І ТРАНСПОРТУВАННЯ

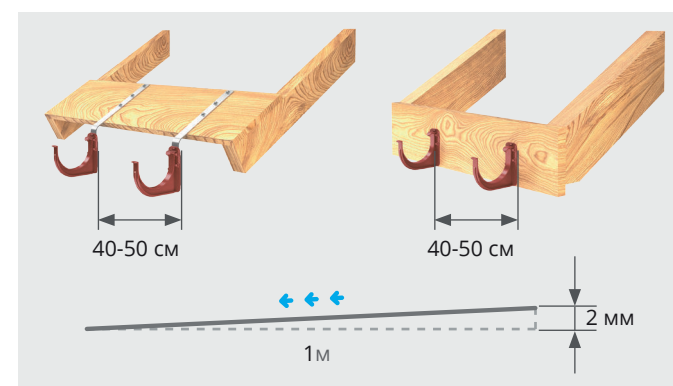
Зберігання ринв і труб повинно відбуватись на плоскій поверхні в горизонтальному положенні на рівних піддонах, та прилягати до них по всій довжині. Максимальна висота зберігання до 1 м. Краї стійок та транспортних засобів, що контактують з ринвами та трубами, повинні бути ізольовані, наприклад, картоном або дошками. Комплектуючі, упаковані в картонні коробки, повинні зберігатися і транспортуватися під дахом.

Під час транспортування вантаж повинен бути добре зафіксований. Рекомендується завантаження і розвантаження виконувати вручну. У разі використання механічного обладнання, особливу увагу слід приділяти безпеці, щоб не допустити локальної деформації елементів або їх падіння.



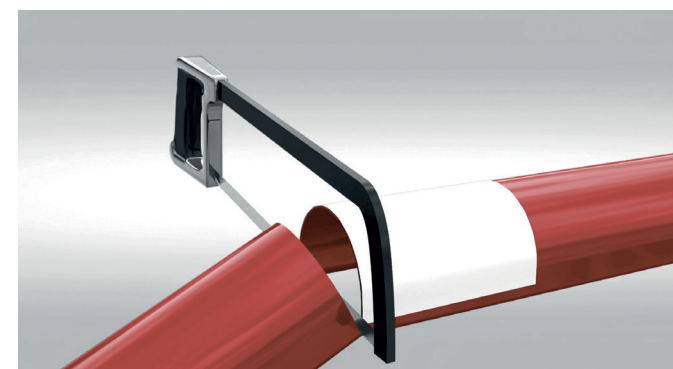
## ПРАВИЛЬНЕ РОЗТАШУВАННЯ РИНВИ ПО ВІДНОШЕННЮ ДО КРАЮ ДАХУ

Правильний монтаж повинен захистити ринву від сходу талого снігу з даху. Верхній край ринви не повинен виступати над площиною даху, як це представлено на малюнку.



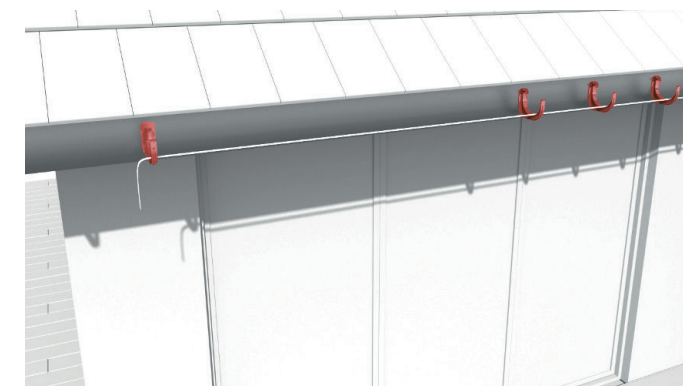
## МОНТАЖ КРОНШТЕЙНІВ РИНВИ

ПВХ кронштейни монтуються безпосередньо до лобової дошки. Кронштейни ПВХ з металевою кріпінною планкою, а також металеві кронштейни, прями та зігнуті, монтуються до дахових лат або крокви. При цьому відстань між кронштейнами повинна становити 40-50см. Для коректної роботи водостічної системи, нахил ринви повинен становити 2мм на 1м. Також кронштейни необхідно змонтувати по обидва боки воронки і муфти ринви на відстані не більше 15 см від них.



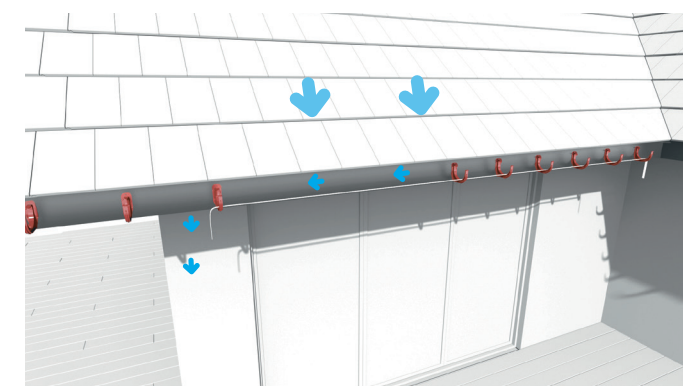
## РІЗКА РИНВ ТА ВОДОСТІЧНИХ ТРУБ

Обрізати водостічну трубу чи ринву на відповідну довжину необхідно під прямим кутом за допомогою простої пилки з дрібними зубцями.



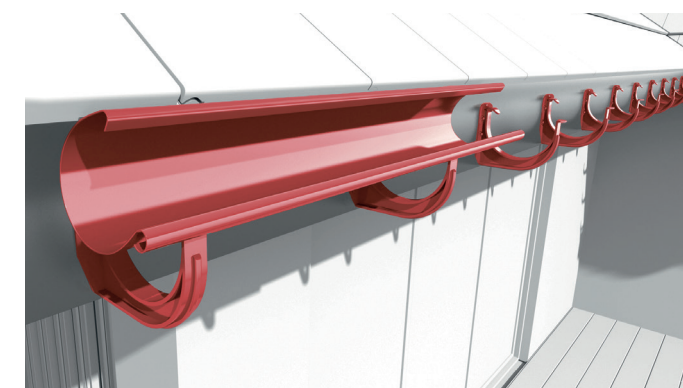
## РОЗТАШУВАННЯ ВОДОСТІЧНОЇ ЛІЙКИ

Першим кроком в процесі установки системи визначаємо розташування лійки, тобто найнижчий елемент верхньої частини (ринви) водостічної системи.



## ВИЗНАЧЕННЯ ПРАВИЛЬНОГО НАХИЛУ РИНВИ

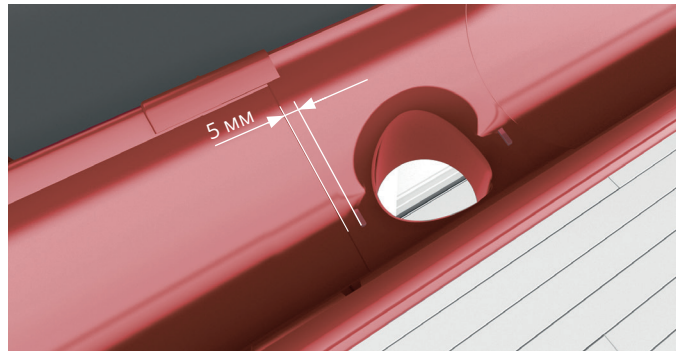
Спочатку монтуємо кронштейн, розташований якнайдалі від лійки, а наступний кронштейн біля водостічної лійки. Між кронштейнами розтягуємо дві мотузки, одну в нижній частині кронштейна, а іншу у верхній точці від фронтальної сторони та встановлюємо правильний нахил ринви.



## МОНТАЖ РИНВИ В КРОНШТЕЙН

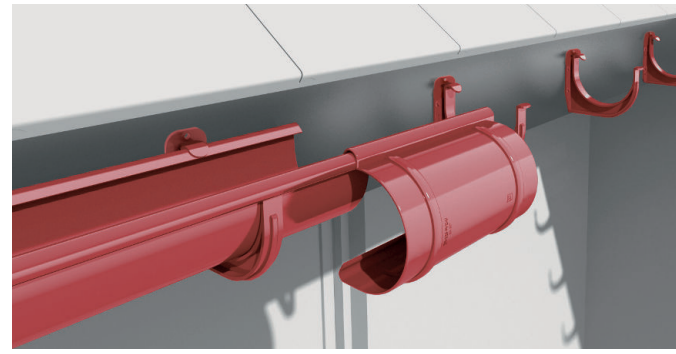
Монтаж ринви починаємо від вкладки заокругленого виступу ринви в передній виступ кронштейну, а далі втискаємо внутрішній край ринви під задній виступ.



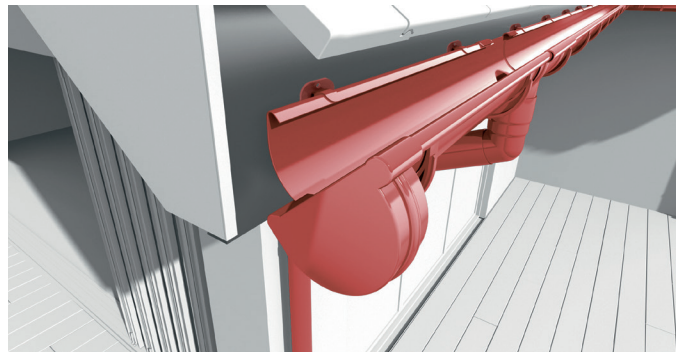


#### МОНТАЖ ЛІЙКИ

Кут, лійку та муфту ринви з'єднуємо з ринвою втискаючи передній заокруглений виступ ринви у муфту, а далі задню частину ринви вкладаємо під виступ муфти. Краї ринви повинні знаходитись близько 5мм перед обмежувачами. Під час

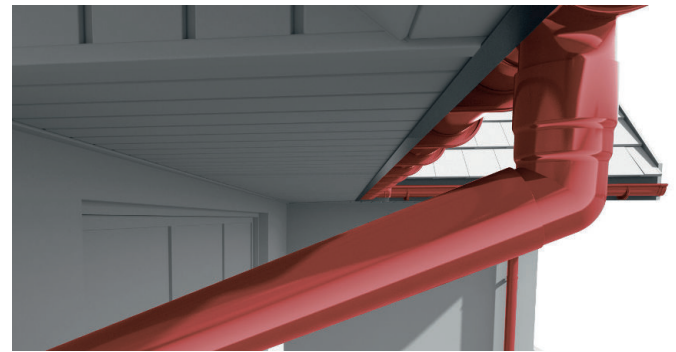


з'єднання потрібно звернути увагу на правильне положення прокладок, що знаходяться в лійках, муфтах і кутах, а також на обмежувачі, що знаходяться на внутрішній поверхні цих елементів. Радимо монтувати додаткові кронштейни ринви в місцях з'єднання ринва-муфта ринви і ринва-лійка.



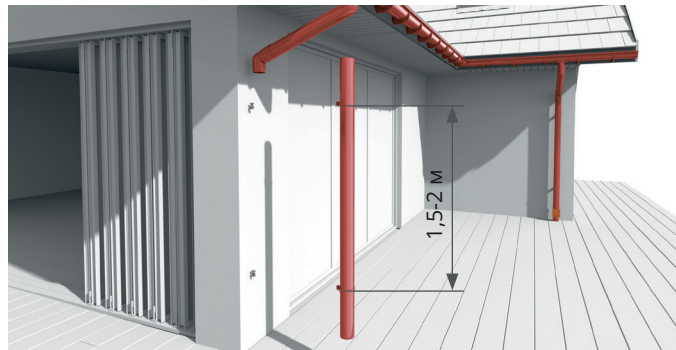
#### МОНТАЖ ЗАГЛУШКИ

Монтаж заглушки ринви починаємо від вкладання її у передній заокруглений виступ ринви, а далі втискаємо у задню поверхню ринви. Зверніть увагу на правильне положення прокладки.



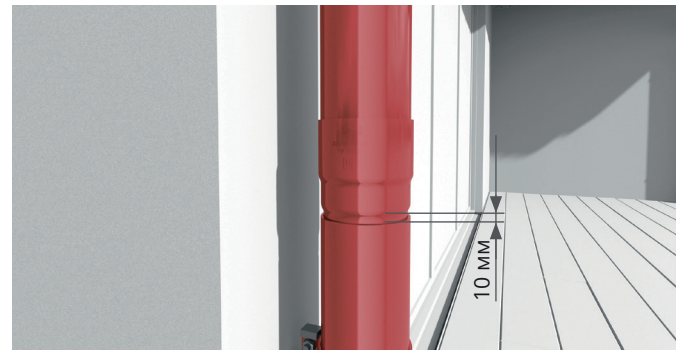
#### МОНТАЖ ВОДОСТІЧНОЇ ТРУБИ ПІД ВИСТУПОМ ДАХУ

Якщо виступи даху є більшими, ніж 10см над стіною, продовження стоку робимо частиною труби. Монтуємо у наступному порядку: коліно, водостічна труба, коліно і водостічна труба. Залишаємо 10мм вільно на термічне розширення труби.



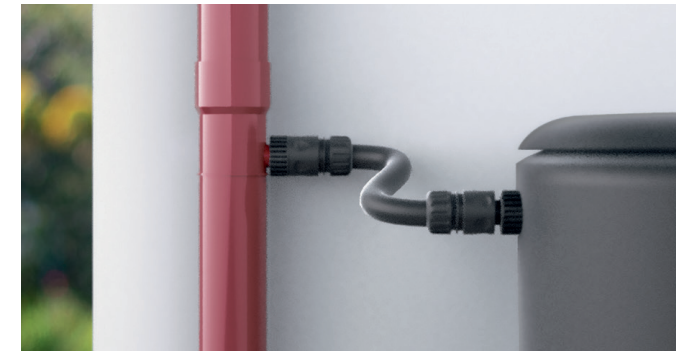
#### МОНТАЖ ХОМУТІВ ВОДОСТІЧНОЇ ТРУБИ

Хомути фіксуються до поверхні стіни використовуючи гак хомута необхідної довжини. При необхідності радимо використовувати додатково стабілізатор для гака хомута. Хомути на водостічних трубах повинні бути встановлені не рідше за 1,5-2м. При цьому обов'язково треба врахувати встановлення хомутів на муфті труби та колінах.



#### МОНТАЖ МУФТИ ВОДОСТІЧНОЇ ТРУБИ

Водостічні труби з'єднуємо муфтою водостічної труби шляхом притискання. У муфті труби залишаємо 10мм на термічне розширення труб.



#### МОНТАЖ ЗАБІРНИКА ДОЩОВОЇ ВОДИ

Ми рекомендуємо встановлювати забірник води в місцях, не схильних до сильного забруднення (наприклад, листя з дерев). Якщо виникає потреба в очищенні забірника, промийте його кілька разів звичайною водою під тиском.



#### МОНТАЖ ЛЮК-РЕВІЗІЯ

У нижній частині водостічної труби монтуємо люк-ревізю у випадку, коли водостічна система з'єднується зі зливовою каналізацією. Люк має сітку, в якій затримується небажаний бруд з даху будівлі. Люк має діаметр 110мм. З водостічною трубою діаметром 90мм його можна з'єднати за допомогою додаткового перехідника.



#### МОНТАЖ ВІДСТІЙНИКА

Відстійник повинен бути встановлений в землі. Він повинен бути в один рівень з верхнім шаром ґрунту. Для того, щоб його стабілізувати, дно ями необхідно залити бетоном, а вже потім відстійник з'єднати з каналізаційною трубою. Після того, як визначиться кінцевий рівень ґрунту, треба залити ще один шар бетону вже навколо відстійника. Потім під'єднайте водостічну трубу.

### ДИВІТЬСЯ ВІДЕО -ІНСТРУКЦІЮ



Скануйте QR код або відвідайте наш сайт в інтернеті [www.bryza.ua](http://www.bryza.ua)





# СОФІТ BRYZA

Кольорова гама	с. 30-31
Особливості	с. 33
Елементи системи	с. 34-35
Монтаж софіту	с. 36-38





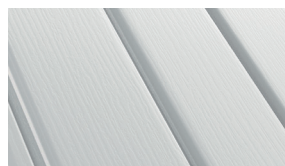
# СОФІТ BRYZA

СОФІТ BRYZA це комплексне рішення, що складається з софіту суцільного та перфорованого, J-профілю, H-профілю та зовнішнього кутового профілю. СОФІТ BRYZA забезпечує естетичне та довготривале оформлення даху. Продукт повністю призначений та адаптований до атмосферних впливів і не вимагає ніякого додаткового обслуговування

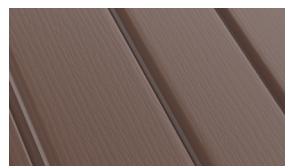
Кольорова гама софіту є такою ж, що і в водостічних системах. Наш асортимент також включає в себе кольори, які ідеально імітують природну деревину для того, щоб зіставити їх з віконними і дверними рамами, які вироблені з дерева



## КОЛЬОРОВА ГАМА СОФІТ ТРАДИЦІЙНИЙ



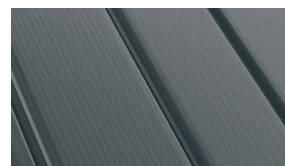
БІЛИЙ / RAL 9010



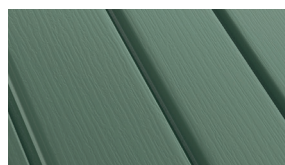
КОРИЧНЕВИЙ / RAL 8017



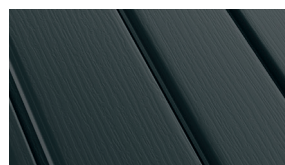
ЧЕРВОНИЙ / RAL 3011



ГРАФІТ / RAL 7021



ЗЕЛЕНИЙ / RAL 6020



ЧОРНИЙ / RAL 9005

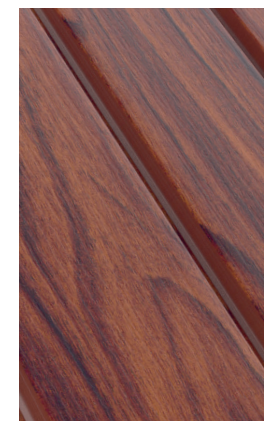


ЦЕГЛЯНИЙ / RAL 8004

## КОЛЬОРОВА ГАМА СОФІТ ЛАМІНОВАНИЙ ПІД ДЕРЕВИНУ



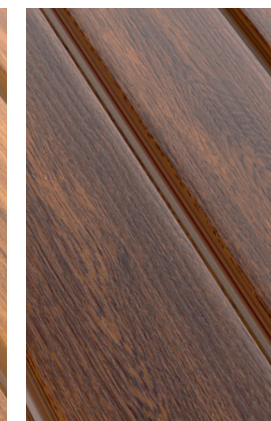
ЗОЛОТИЙ ДУБ



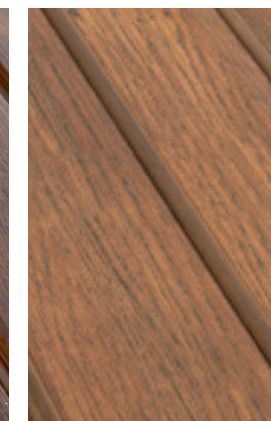
ГОРІХ



ЗОЛОТИЙ ГОРІХ



КЛАСИЧНИЙ ГОРІХ



ВІНЧЕСТЕР

НОВИНКА



# ЧОМУ САМЕ СОФІТ БРУЗА

НАЙКРАЩИЙ ВИБІР  
НА ДОВГІ РОКИ

**10** років  
гарантії

## СТРУКТУРА ДЕРЕВИНИ

софіт з текстурою під деревину прекрасно імітує природні характеристики деревини

## ВІДПОВІДНІСТЬ КОЛЬОРІВ

широкий асортимент кольорів, які відповідають кольорам водостічної системи, нададуть ефективне закінчення будь-якому даху

## НЕВЕЛИКА МАСА

низька вага системи дозволяє здійснювати монтаж на будь-яких конструкціях, без додаткових навантажень на покрівлю

## ШВИДКА УСТАНОВКА

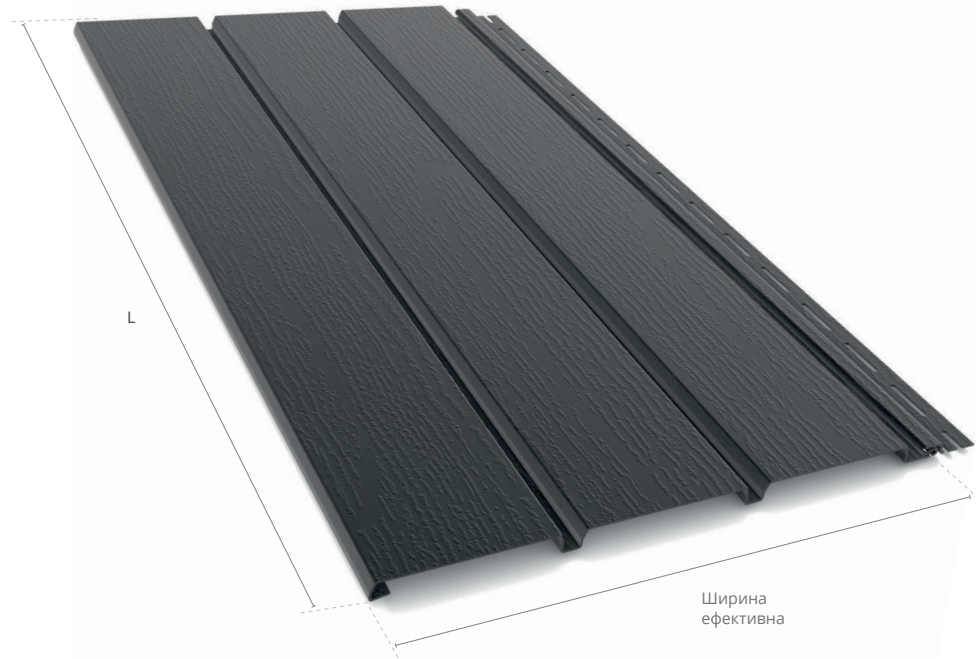
точність елементів софіту гарантує легкий та швидкий монтаж

## НЕ ПОТРЕБУЄ ОБСЛУГОВУВАННЯ

матеріал, з якого виготовлені елементи, не потребує жодного обслуговування чи додаткового догляду

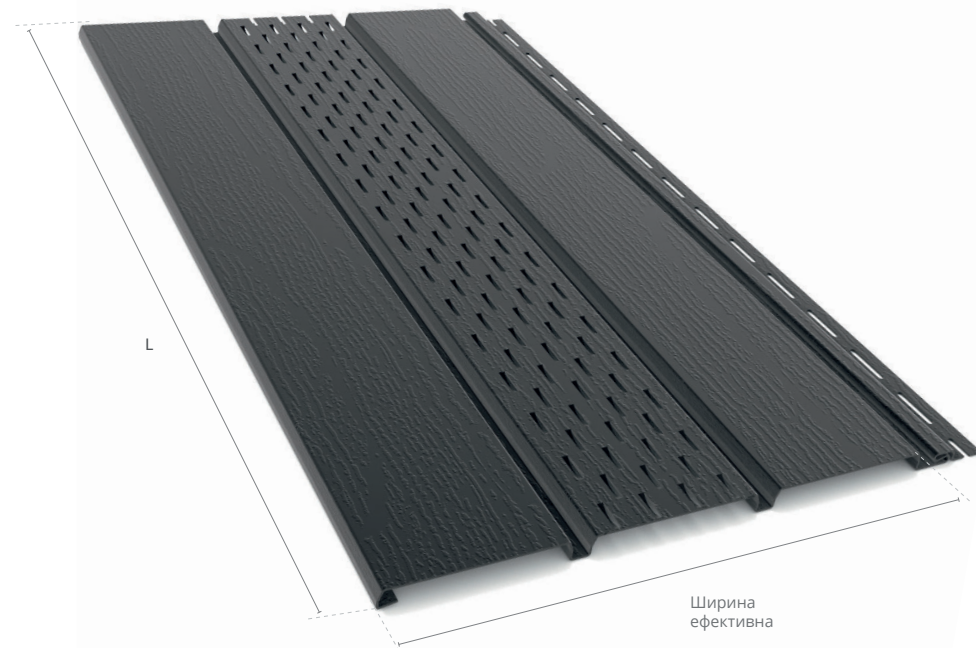


## 1 ПАНЕЛЬ



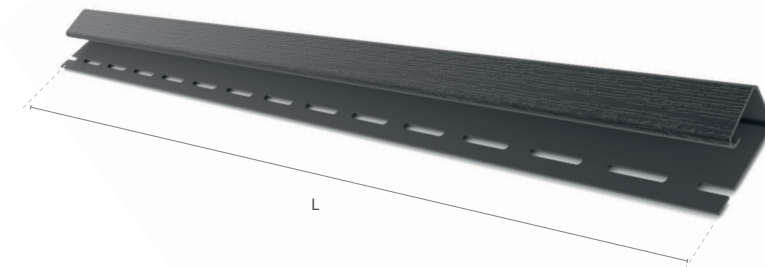
Колір	Білий	Коричневий	Червоний	Графіт	Зелений	Цегляний	Чорний	Золотий дуб	Горіх	Золотий горіх	Класичний горіх	Вінчестер	Ширина ефективна [мм]	L [м]	Упаковка [од.]	Палета [од.]
Артикул No.	80-001	80-002	80-003	80-004	80-005	80-006	80-109	80-007	80-008	80-009	80-010	80-101	305	4	18	108

## 2 ПАНЕЛЬ ПЕРФОРОВАНА



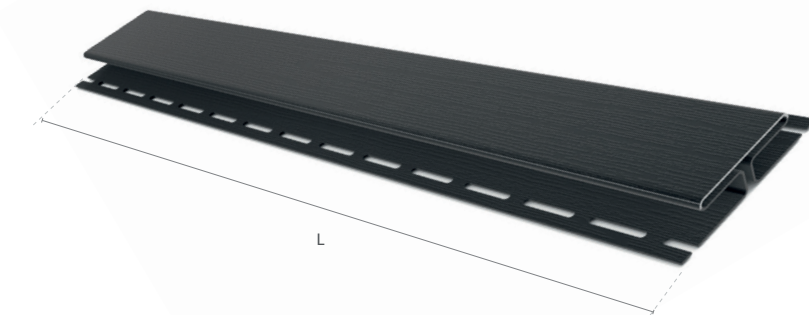
Колір	Білий	Коричневий	Червоний	Графіт	Зелений	Цегляний	Чорний	Золотий дуб	Горіх	Золотий горіх	Класичний горіх	Вінчестер	Ширина ефективна [мм]	L [м]	Упаковка [од.]	Палета [од.]
Артикул No.	80-011	80-012	80-013	80-014	80-015	80-016	80-119	80-017	80-018	80-019	80-020	80-111	305	4	18	108

## 3 J-ПРОФІЛЬ



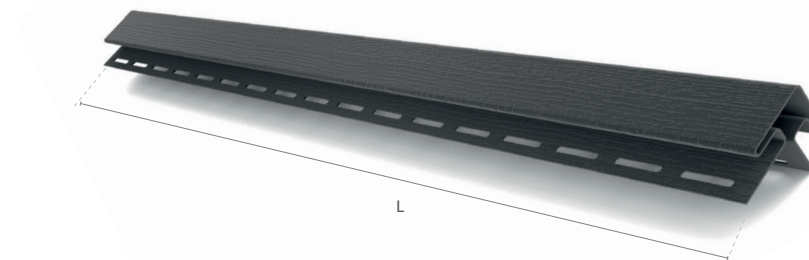
Колір	Білий	Коричневий	Червоний	Графіт	Зелений	Цегляний	Чорний	Золотий дуб	Горіх	Золотий горіх	Класичний горіх	Вінчестер	L [м]	Упаковка [од.]	Палета [од.]
Артикул No.	80-021	80-022	80-023	80-024	80-025	80-026	80-129	80-027	80-028	80-029	80-030	80-121	4	30	450

## 4 H-ПРОФІЛЬ



Колір	Білий	Коричневий	Червоний	Графіт	Зелений	Цегляний	Чорний	Золотий дуб	Горіх	Золотий горіх	Класичний горіх	Вінчестер	L [м]	Упаковка [од.]	Палета [од.]
Артикул No.	80-031	80-032	80-033	80-034	80-035	80-036	80-139	80-037	80-038	80-039	80-040	80-131	3	24	240

## 5 ПРОФІЛЬ КУТОВИЙ ЗОВНІШНІЙ



Колір	Білий	Коричневий	Червоний	Графіт	Зелений	Цегляний	Чорний	Золотий дуб	Горіх	Золотий горіх	Класичний горіх	Вінчестер	L [м]	Упаковка [од.]	Палета [од.]
Артикул No.	80-041	80-042	80-043	80-044	80-045	80-046	80-149	80-047	80-048	80-049	80-050	80-141	3	12	180



# МОНТАЖ СОФІТУ

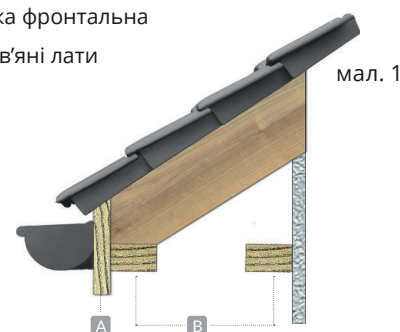
## ПРИКЛАД ВИКОНАННЯ КОНСТРУКЦІЇ

Софіт потрібно монтувати до основної (несучої) конструкції, що виконана з сухих просочених дерев'яних лат розмірами мін. 25x50мм. Конструкція повинна бути вирівняна, максимальна відстань між латами не повинна перевищувати 40см.

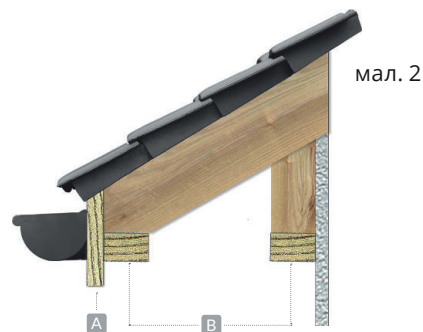
Монтувати панелі софіту краще перпендикулярно до поверхні стіни. Монтаж повинен виконуватись при температурі навколишнього середовища вище +5°C. **Софіт BRYZA не повинен монтуватись під безпосередньою дією сонячних променів.**

### ВИСТУП КАРНИЗУ ДАХУ ДО 40 СМ

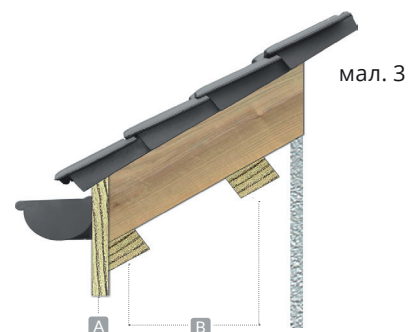
- A дошка фронтальна
- B дерев'яні лати



мал. 1

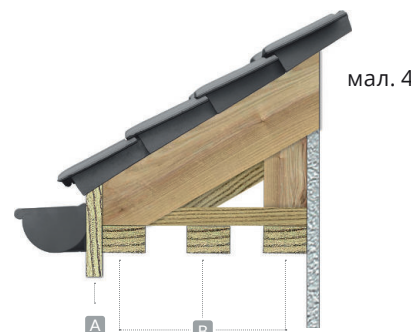


мал. 2

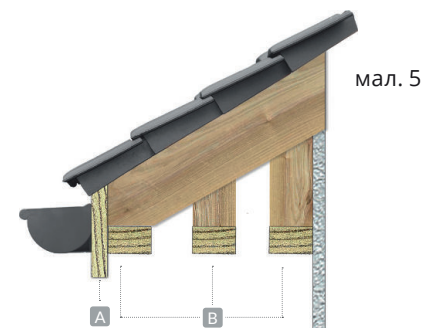


мал. 3

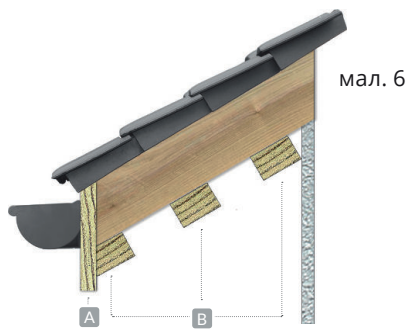
### ВИСТУП КАРНИЗУ ДАХУ БІЛЬШЕ ЗА 40 СМ



мал. 4



мал. 5

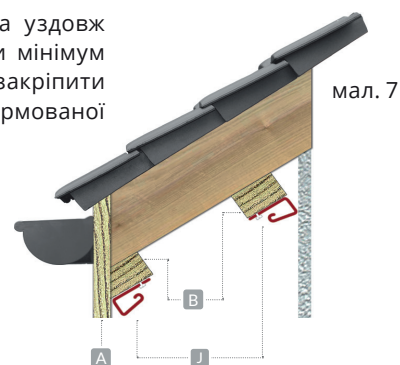


мал. 6

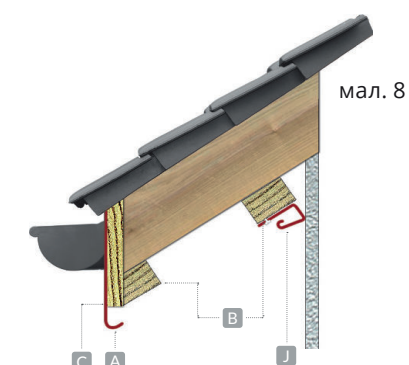
## МОНТАЖ J-ПРОФІЛЮ

J-профіль монтуємо до лат уздовж краю даху та уздовж стіни. Відстань між саморізами повинна складати мінімум 30см. Також можливо один з країв панелі софіту закріпити до фронтальної дошки, обробленої, відповідно сформованої металевою планкою. (мал. 8)

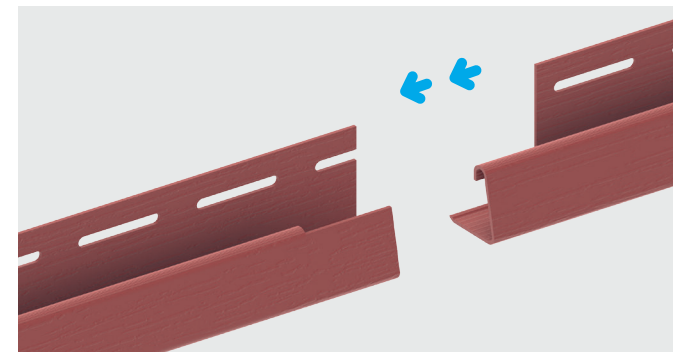
- A дошка фронтальна
- B дерев'яні лати
- C металева планка
- J J-профіль



мал. 7

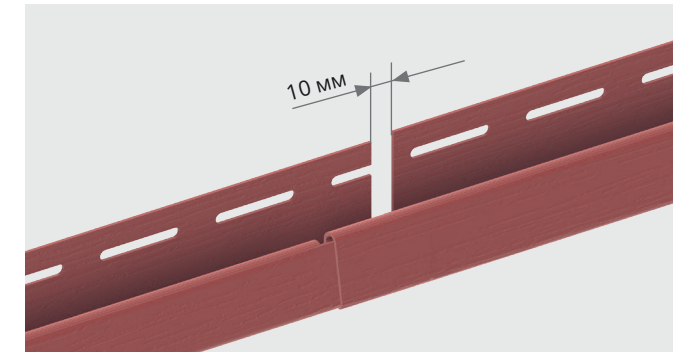


мал. 8

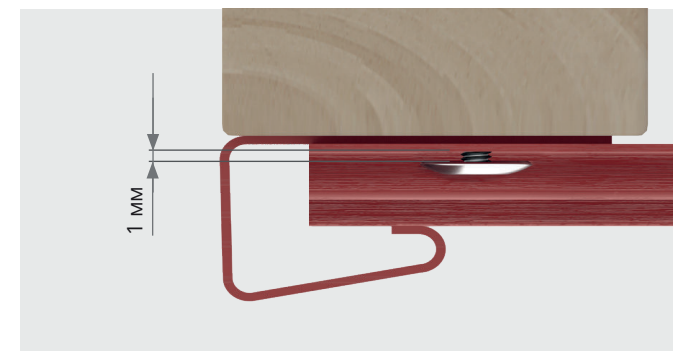


### З'ЄДНАННЯ J-ПРОФІЛЕЙ

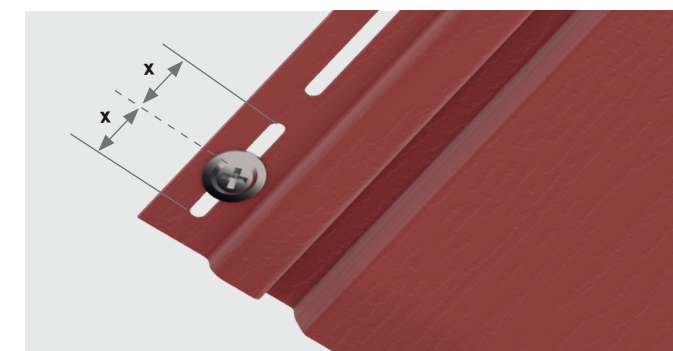
При з'єднанні J-профилей між собою необхідно їх підрізати, як це зображено на малюнку. Ці вирізи необхідні для компенсації температурних змін довжини.



## МОНТАЖ ЕЛЕМЕНТІВ СОФІТУ ДО ЛАТ

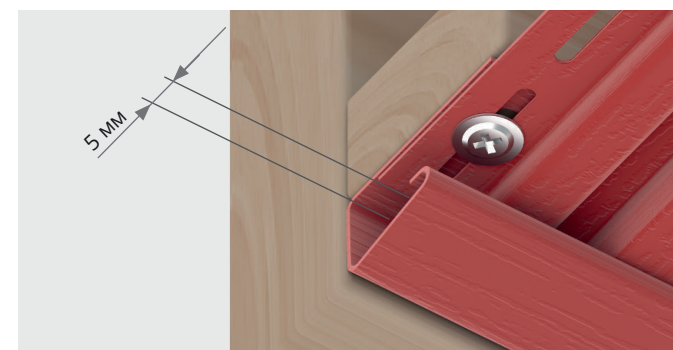


Елементи софіту кріпимо до конструкції даху за допомогою нержавіючих або захищених від корозії саморізів довжиною мін. 20мм і шириною головки мін. 8мм. Саморізи потрібно



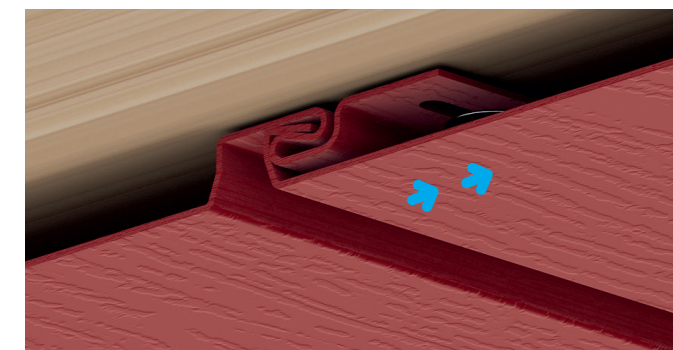
кріпити перпендикулярно до основи в середину монтажних отворів, залишаючи приблизно 1мм (для можливості компенсації температурних змін довжини).

## МОНТАЖ ПАНЕЛЕЙ СОФІТУ



### ВІДРІЖТЕ ПОТРІБНУ ВАМ ДОВЖИНУ

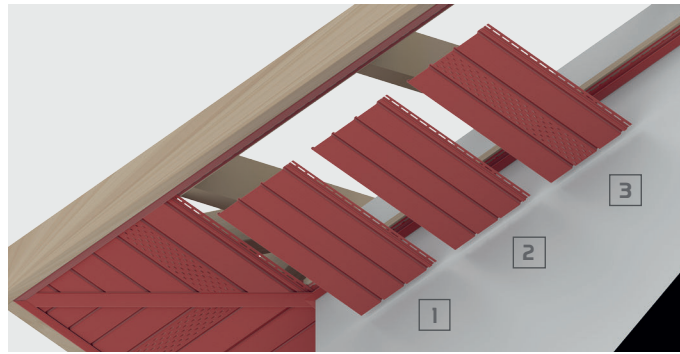
Панелі софіту монтуємо таким чином, щоб у профілі залишалось 5мм зазору для компенсації температурних змін довжини.



### З'ЄДНАННЯ ПАНЕЛЕЙ СОФІТУ

Кожна наступна панель монтується до вже змонтованої.

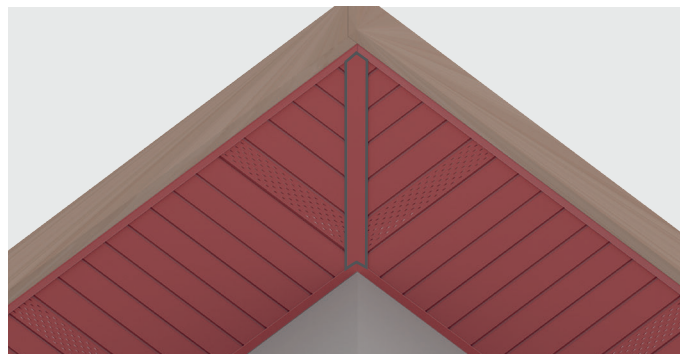




#### МОНТАЖ ПАНЕЛЕЙ СОФІТУ ПЕРФОРОВАНИХ

З метою досягнення достатньої вентиляції даху, кожна третя, або кожна четверта змонтована панель має бути перфорована.

#### МОНТАЖ Н-ПРОФІЛЮ



#### РОЗТАШУВАННЯ Н-ПРОФІЛЮ

Обробка софітом карнизу даху у кутах будівлі за допомогою Н-профілю можлива двома шляхами.

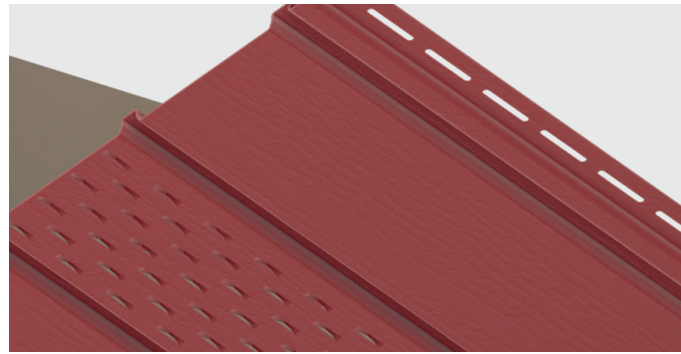
#### МОНТАЖ КУТОВОГО ЗОВНІШНЬОГО ПРОФІЛЮ



#### ЗАСТОСУВАННЯ КУТОВОГО ЗОВНІШНЬОГО ПРОФІЛЮ

У випадках, коли конструкція карнизу покрівлі має виступи (див. малюнок), для естетичного оформлення кутів використовуйте кутувий профіль.

УВАГА! Панелі софіта і профілі не повинні потрапляти під прямі сонячні промені!



# ВРYZА ОРИГІНАЛЬНИЙ ПРОДУКТ



Виробник надає 10-річну гарантію на ВОДОСТІЧНУ СИСТЕМУ ТА СОФІТ ВРYZА тільки при використанні виключно всіх оригінальних комплектуючих. Якщо під час монтажу були застосовані елементи інших виробників, гарантія на всю систему не поширюється.

Як відрізнити оригінальні елементи системи від інших:

1. Усі елементи оригінальної водостічної системи завжди знаходяться в заводській упаковці (коробки, поліетилен);
2. Усі елементи оригінальної водостічної системи мають маркування. Пластикові елементи мають тиснення «Cellfast» і «BRYZA», труби і ринви, а також елементи софіту, мають лазерне маркування «CELLFAST BRYZA» із зазначенням дати виробництва, металеві елементи мають тиснення «CF»;
3. Купуючи оригінальну водостічну систему покупець має отримати гарантійний талон.

З усіма умовами гарантії ви можете ознайомитись на офіційному сайті

[www.bryza.ua](http://www.bryza.ua)

## СЕРТИФІКАТИ

ВОДОСТІЧНА СИСТЕМА та СОФІТ ВРYZА згідно законодавства України обов'язковій сертифікації не підлягає. Гігієнічний висновок та інші сертифікати доступні на [www.bryza.ua](http://www.bryza.ua)





**Офіційний представник в Україні**  
**ТОВ «СЕЛЛ-ФАСТ УКРАЇНА»**

03118, м.Київ, пр-т Лобановського, 115

**Відділ продажу**

08351, Київська область,  
Бориспільський район,  
с. Рогозів, вул. Котовського, 44-Г  
тел.: +38 044 392 19 33  
факс: +38 044 392 19 32  
e-mail: [bryza@cellfast.com.ua](mailto:bryza@cellfast.com.ua)  
[bryza.ua](http://bryza.ua)

**Регіональні менеджери**

Київ +38 095 282-05-50  
Дніпро +38 050 055 49 58  
Львів +38 095 282 08 99

**Виробник**

Cellfast Sp. z o.o.  
ul. Grabskiego 31  
PL 37-450 Stalowa Wola

**Відділ продажу**

ul. Drzymały 41, PL 38-400 Krosno Polska  
tel. +48 13 43 254 16 / +48 13 43 254 37  
fax +48 13 42 012 20 / +48 13 43 661 44  
e-mail: [bryza@cellfast.com.pl](mailto:bryza@cellfast.com.pl)  
[rynnybryza.pl](http://rynnybryza.pl)

